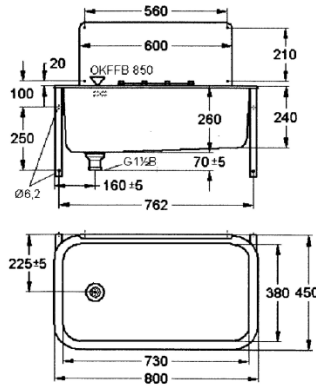


Modell-Linie: SIRIUS | SIRX356

Reinigungsbecken, Waschröge, Ausgüsse | Reinigungsbecken, Waschröge, Ausgüsse



KWC-Nr.

2000103648

SIRIUS Mehrzweckbecken, Abmessungen 800 x 260 x 450 mm (B x H x T)

Mehrzweckbecken für Wandmontage, aus Chromnickelstahl, Oberfläche seidenmatt, Materialstärke 1,5 mm, fugenlos eingeschweißtes Becken, abgerundete Kanten, Ohne Armaturenbank, mit Klapprost und Spritzwand, Ablauf mittig links, Stopfenab- und Überlaufgarnitur DN 40, mit Überlauf, ohne hintere

Aufkantung, Mit Konsolen, inklusive Befestigungsmaterial.

Abmessungen 800 x 260 x 450 mm (B x H x T)
Innenmaße 730 x 260 x 380 mm (B x H x T)
Spritzwand 600 x 250 mm (B x H)

Technische Daten

Spritzschutzhöhe	250 mm
Beckenposition	mittig
Beckendesign	runde Ecken
Becken: Höhe	260 mm
Oberflächenbehandlung des Beckens	seidenmatt
Becken: Tiefe	380 mm
Becken: Breite	730 mm
Bürsten	ohne Bürsten
Abtropffläche oder Ablage	nein
Rost	klappbar
Rostmaterial	Edelstahl
Material	Edelstahl
Materialtyp	1.4301 Chromnickelstahl V2A
Materialtyp Rost	1.4301 Chromnickelstahl V2A
Materialstärke	1.5 mm
Anzahl der Abläufe	1
Abgangsgröße	G 1 1/2 B
Gesamttiefe	450 mm
Gesamthöhe	260 mm
Gesamtbreite	800 mm
Überlauf	ja
Schwallrand	nein
Riffelung	nein

KWC

SIRIUS Mehrzweckbecken

Modell-Linie: SIRIUS | SIRX356

Reinigungsbecken, Waschröge, Ausgüsse | Reinigungsbecken, Waschröge, Ausgüsse

Überlaufkanal	ja
Rückwand	ja
Schlammammelbehälter	nein
Schlammfangkorb	nein
Oberflächenbehandlung	seidenmatt
Kundenspezifisch	nein
Armaturenbank	nein
Art der Montage	Wandmontage
Typ Des Mehrzweckbecken	Mehrzweckbecken
Anzahl der Waschplätze	1
Position Ablauf	links mittig
Ausladung Ablauf	225 mm
Ablaufgarnitur inklusive	ja
Durchmesser Ablaufbohrung	DN 40
teamNumber	0
sanitasTroeschNumber	0

Optionales Zubehör



Kantenschutzprofil

2000105276
ESIRX0036